

CQ系列舰船用离心通风机



概述:

CQ 系列舰船用离心通风机(以下简称通风机)可输送空气,含有盐雾的海洋空气和含有油雾、蓄电池自然蒸发形成的少量酸蒸气等腐蚀性空气。通风机适用于船舶上各种舱室的通风换气、锅炉通风,也可应用于其他适当的场合。

通风机按照 GB11865《船用离心通风机》和中国船舶检验局现行《钢质海船入级和建造规范》的有关规定设计制造的。

特点:

尺寸小、重量轻、低噪声、低振动、防腐性好、气密性好、启动力矩小、抗摇摆、振动和冲击性强。

结构型式：

通风机为卧式,电动机直联式结构,亦可制成立式结构。

叶轮由铝合金材料铆接制成,并经静、动平衡校正。

机壳、进风口等采用普通钢质材料焊接而成。

通风机可制成顺时针旋转（右转）或逆时针旋转（左转）。

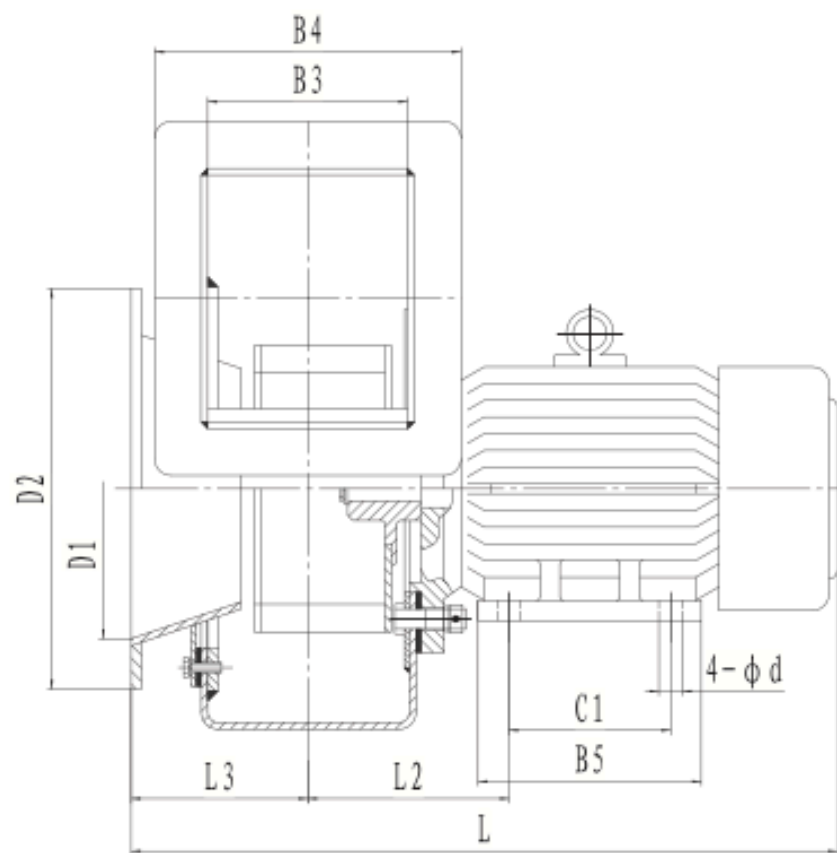
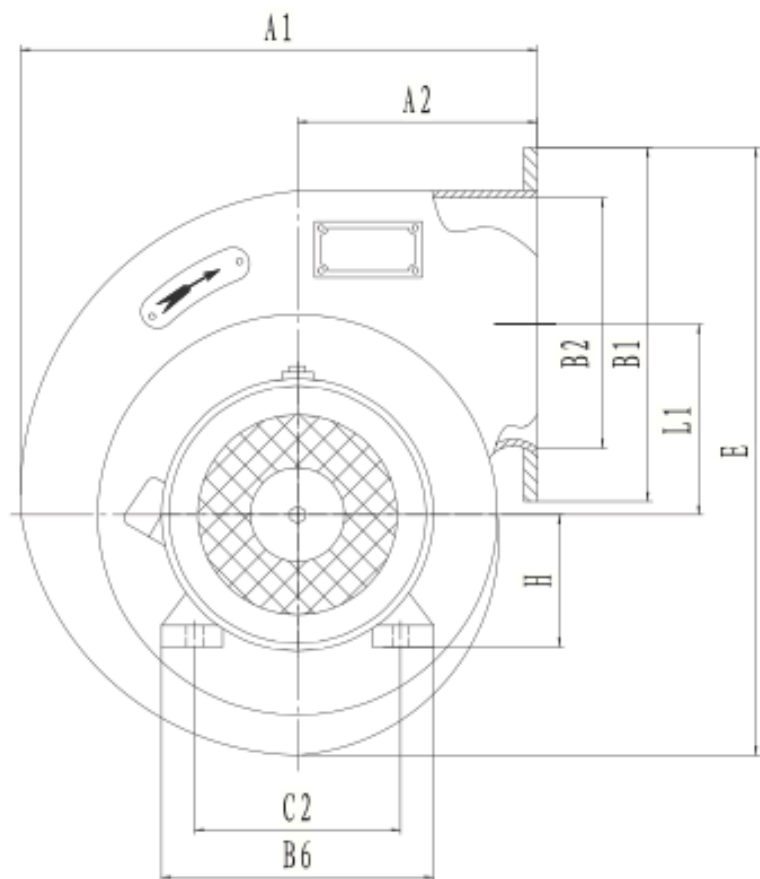
逆转（左转）—从电动机端正视，叶轮按逆时针方向旋转，以“L”表示。

顺转（右转）—从电动机端正视，叶轮按顺时针方向旋转，以“R”表示。

通风机可配用 380V、50HZ 船用交流电动机或 220V 船用直流电动机。

Type	Flow rate m ³ /h	Total Pressure Pa	Efficiency%	Shaft Power KW	Speed r/min	Motor	
						Type	Power KW
CQ2-J	500	590	54	0.15	2900	A ₃ H6312	0.37
CQ3-J	800	590	55	0.24	2900	A ₃ H6312	0.37
CQ4-J	1800	590	56	0.53	2900	Y801-2H	0.75
CQ5-J	2500	590	65	0.68	1450	Y90S-4H	1.1
CQ6-J	3500	590	60	0.96	1450	Y90L-4H	1.5
CQ7-J	6000	590	60	1.64	1450	Y100L ₁ -4H	2.2
CQ8-J	8000	590	62	2.18	960	Y132S-6H	3.0
CQ9-J	10000	590	62	2.65	960	Y132M ₁ -6H	4
CQ10-J	900	1180	64	0.54	2900	Y801-2H	0.75
CQ11-J	1500	1180	65	0.76	2900	Y802-2H	1.1
CQ12-J	2200	1180	70	0.96	2900	Y90S-2H	1.5
CQ13-J	2800	1180	60	1.53	2900	Y90L-2H	2.2
CQ14-J	5000	1180	60	2.72	1450	Y112M-4H	4
CQ15-J	7500	1180	65	3.78	1450	Y132S-4H	5.5
CQ16-J	9000	1180	65	4.60	1450	Y132S-4H	5.5

CQ17-J	12000	1180	65	6.04	1450	Y132M-4H	7.5
CQ18-J	600	1960	60	0.55	2900	Y801-2H	0.75
CQ19-J	2000	1960	64	1.82	2900	Y90L-2H	2.2
CQ20-J	3500	1960	60	3.18	2900	Y112M-2H	4
CQ21-J	5000	1960	60	4.52	2900	Y132S ₁ -2H	5.5
CQ22-J	9000	1960	70	7.00	1450	Y160M-4H	11
CQ23-J	800	4410	62	1.58	2900	Y90L-2H	2.2
CQ24-J	1000	1960	65	0.85	2900	Y802-2H	1.1
CQ25-J	12000	2450	61	13.4	2900	Y160L-2H	18.5



Type	D1	D2	B1	B2	B3	B4	A1	A2	L1	L2	L3	B5	B6	C1	C2	E	H	L	d	Weight kg
CQ2-J	137	190	183	130	90	144	294	126	109	101	90	104	120	80	100	322	63	394	8	28
CQ3-J	137	190	183	130	90	144	294	126	109	101	90	104	120	80	100	322	63	394	8	27
CQ4-J	205	265	238	185	125	181	379	172	153	120	103	130	160	100	125	445	80	420	10	35
CQ5-J	215	270	283	230	160	216	467	209	189	145	121	130	180	100	140	545	90	471	10	37
CQ6-J	280	340	313	260	180	236	521	225	210	155	150	155	180	125	140	616	90	535	10	44
CQ7-J	325	380	378	325	215	271	638	270	271	179	147	180	205	140	160	760	100	583	12	58
CQ8-J	400	455	434	380	255	311	755	320	313	225	178	210	280	140	216	895	132	710	12	91
CQ9-J	420	475	474	420	270	328	825	360	327	234	175	245	280	178	216	955	132	756	12	132
CQ10-J	150	205	218	165	78	134	401	200	134	97	86	130	160	100	125	426	80	379	10	26
CQ11-J	180	236	218	165	115	171	414	156	142	115	97	130	160	100	125	410	80	412	10	26
CQ12-J	180	234	218	165	115	171	414	156	142	121	89	130	180	100	140	410	90	415	10	38
CQ13-J	210	265	243	190	135	191	395	175	155	131	115	155	180	125	140	464	90	476	10	37
CQ14-J	350	406	373	320	230	286	675	302	275	194	173	185	245	140	190	772	112	639	12	99
CQ15-J	420	475	394	340	260	318	758	319	327	229	182	210	280	140	216	903	132	717	12	118
CQ16-J	390	445	434	380	255	311	755	320	313	225	190	210	280	140	216	895	132	711	12	113
CQ17-J	390	445	474	420	270	328	827	360	322	234	175	245	280	178	216	953	132	756	12	159

CQ18-J	142	205	203	150	74	130	393	193	140	95	70	130	160	100	125	426	80	360	10	26
CQ19-J	185	240	263	210	100	156	494	230	185	115	140	155	180	125	140	552	90	484	10	43
CQ20-J	240	294	273	220	150	206	442	198	178	154	115	185	245	140	190	519	112	539	12	66
CQ21-J	240	294	313	260	180	236	472	210	170	188	125	210	280	140	216	543	132	621	12	116
CQ22-J	420	475	434	380	230	288	825	360	347	233	166	270	325	210	254	955	160	781	15	177
CQ23-J	140	195	118	65	95	151	560	275	257	112	94	155	180	125	140	596	90	436	10	65
CQ24-J	150	206	203	150	85	141	400	193	140	100	92	130	160	100	125	426	80	389	10	35